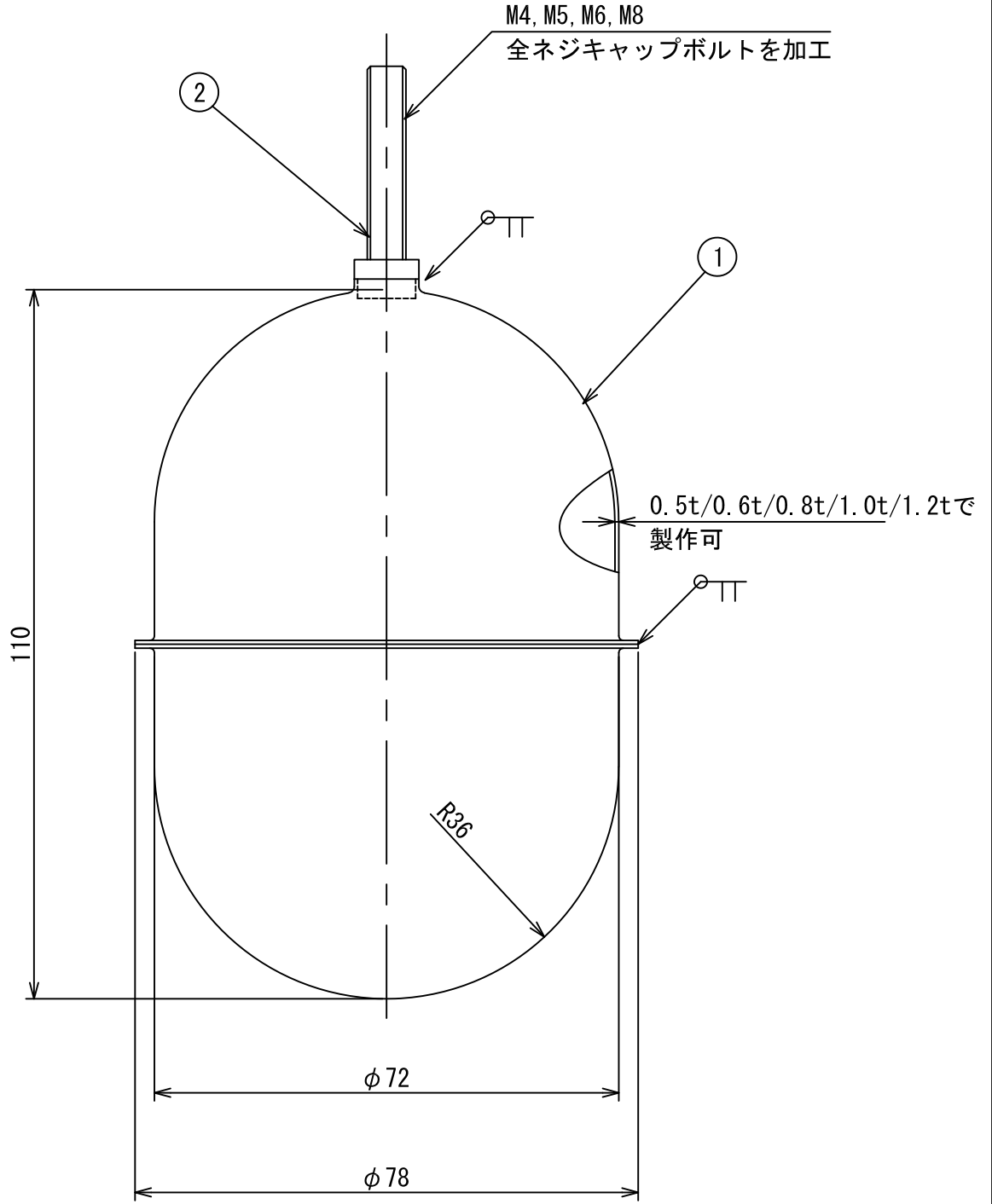


WEB用図面



* 使用上のご注意

- 液体に対する耐性をご考慮の上、ご使用ください。
- Clイオンを含んでいる液体、地下水（井戸水、工業用水等）に使用すると応力腐食割れ、孔食等が発生し水没することがあります。
- 必ず満水警報機・オーバーフロー管を設置してください。
- 品質改良のため予告無く製品を変更する場合があります。

外観仕上げ

- 無し（溶接したまま）
- ウェットブラスト

1	1	フロート	ステンレス	SUS	304, 316, 316L
2	1	ボルト	ステンレス	SUS	304
N 0	個数	名 前	材質名	材質記号	摘 要
客先	個数	材 質	製 図	承 認	
製図日	名称 ステンレス製フロートφ72x110H ボルト付				
尺度	谷津テックス株式会社		図 番	REV	SHEET
100%	YATSU TECS INC			00	A4